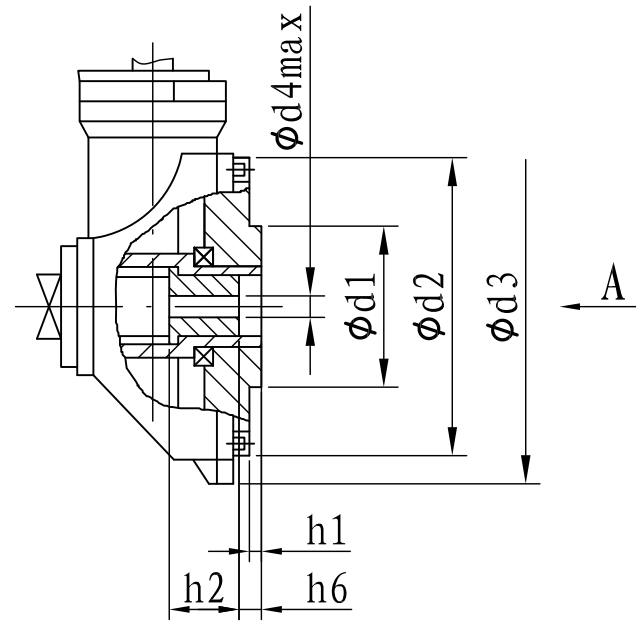
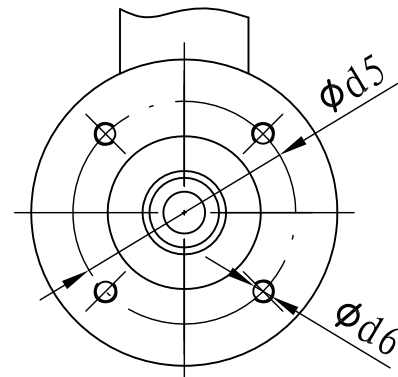


IMT/BA系列阀杆螺母式连接型式

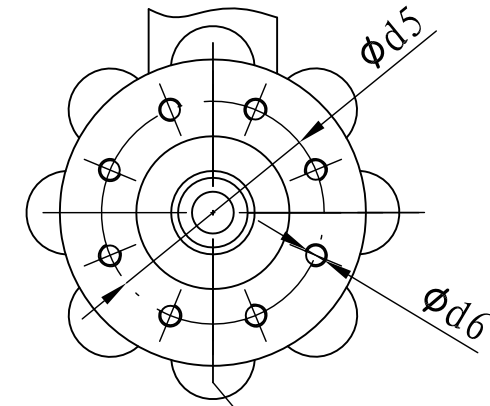


BA0法兰 A向



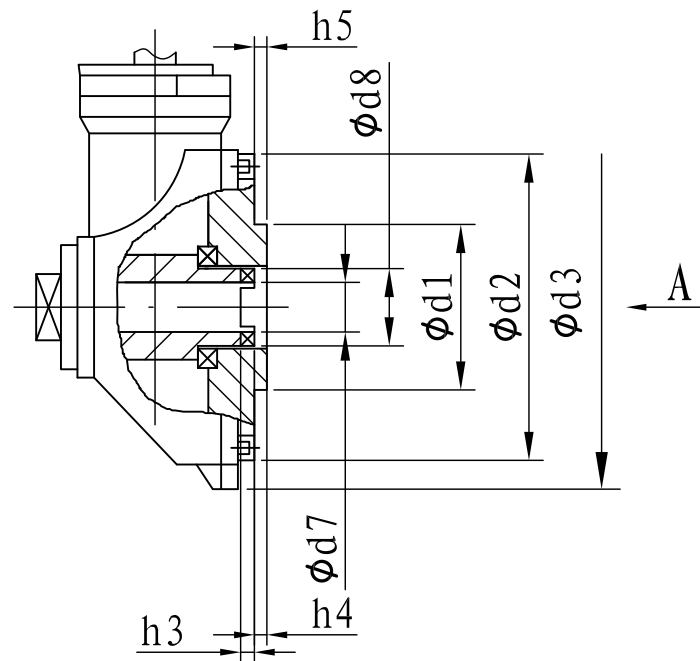
与一级驱动轴轴线平行

BA1、BA2、BAA3法兰 A向

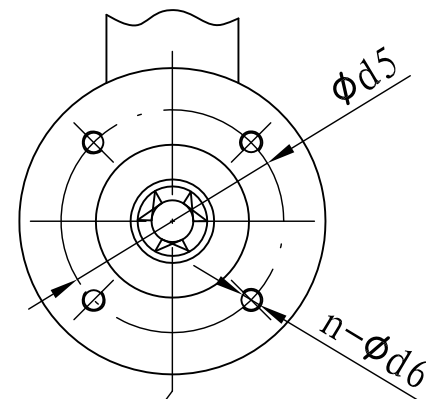


与一级驱动轴轴线平行

IMT/BA系列牙嵌式连接型式

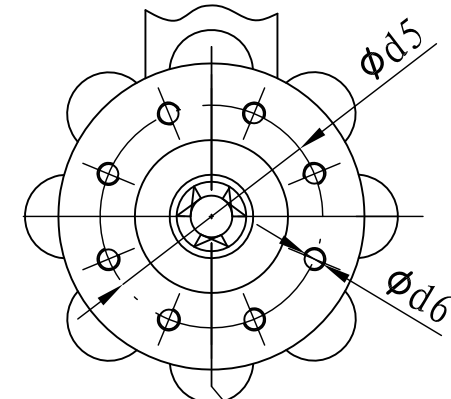


BA0法兰 A向



与一级驱动轴轴线平行

BA1、BA2、BAA3法兰 A向



与一级驱动轴轴线平行

型号	ϕd_1	ϕd_2	ϕd_3	ϕd_4		ϕd_5	$n-\phi d_6$	ϕd_7	ϕd_8	h1	h2	h3	h4	h5	h6	
				螺纹	孔(键)											
IMT-03/BA-0	$130_{-0.076}^0$	210	/	M55	45	165	4-M20	63	79	5	70	10	5	5	5	
IMT-03/BA-1	$200_{-0.122}^{0.05}$	289	/	M52	48	254	8-M16	70	89		75	13			5	5
IMT-00/BA-2	$230_{-0.122}^{0.05}$	366	386	M85	70	298	8-M20	95	119		110	13			14	
IMT-0/BA-3	$260_{-0.137}^{0.056}$	416	510	M125	/	356	8-M30	128	166		168	15			36	