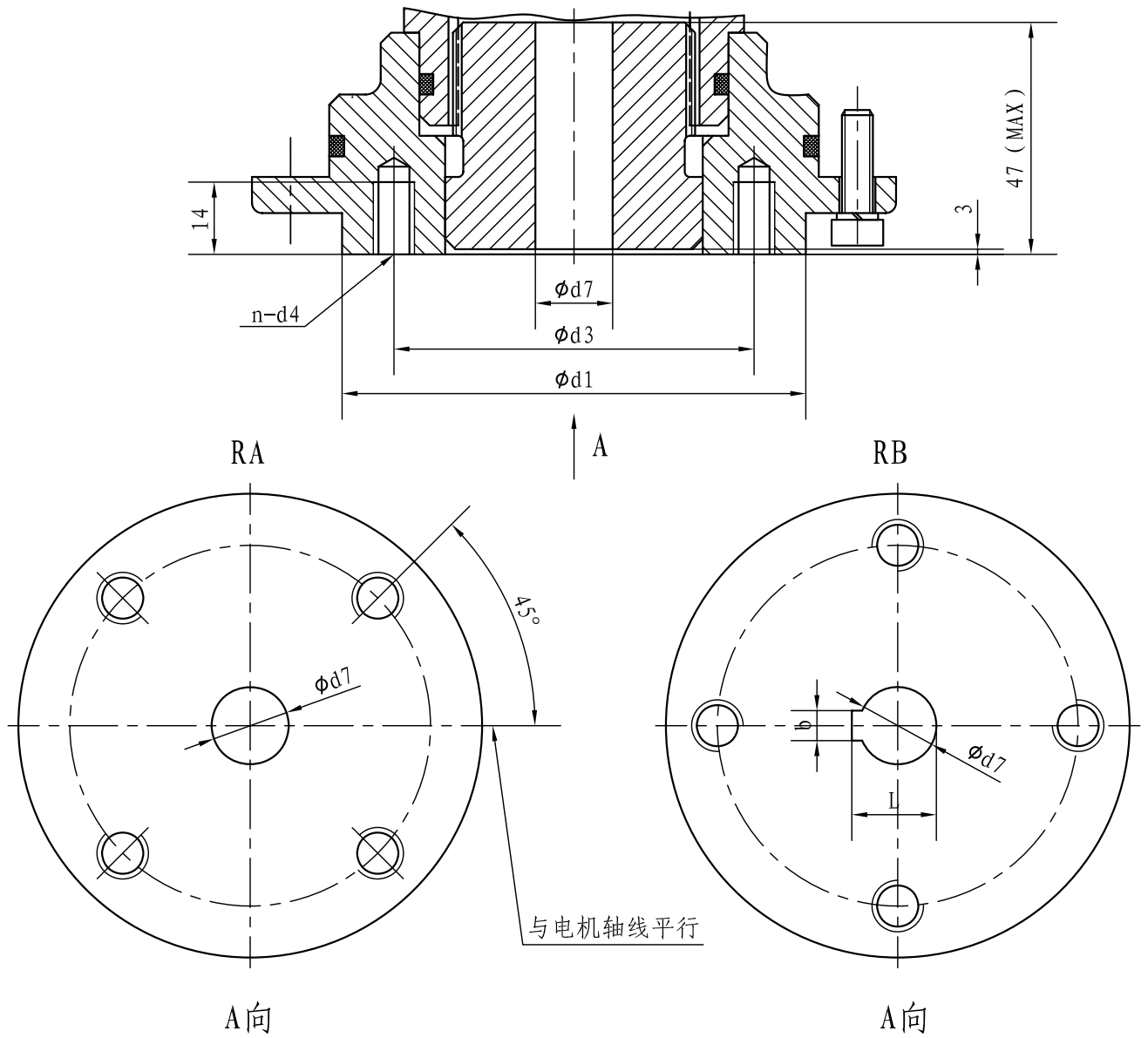


NQB1、NQB1IN、NQB1Ex、NQB1Ex.IN法兰结构与尺寸表



推荐法兰尺寸表

型号/代号	法兰号	d1	d3	d7			b	L	n-d4
				标准尺寸	预留尺寸	最大允许			
NQB1 NQB1IN NQB1Ex NQB1Ex.IN	RA	F07	Φ90	Φ70	/	Φ15	Φ28	/	4-M8
		F10	Φ125	Φ102					4-M10

可选法兰尺寸表

型号/代号	法兰号	d1	d3	d7			b	L	n-d4	
				标准尺寸	预留尺寸	最大允许				
NQB1 NQB1IN NQB1Ex NQB1Ex.IN	RB	2"、3"	Φ77	Φ57.15	Φ12.7	Φ10	Φ22	3	14.1	4-M6
					Φ15.8	Φ15	Φ28		18.1	
		5"、6"	Φ92	Φ69.85	Φ19		Φ32	5	21.2	4-M10