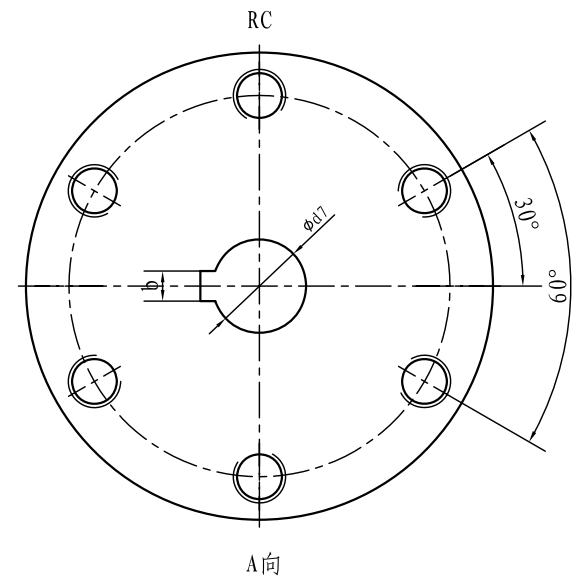
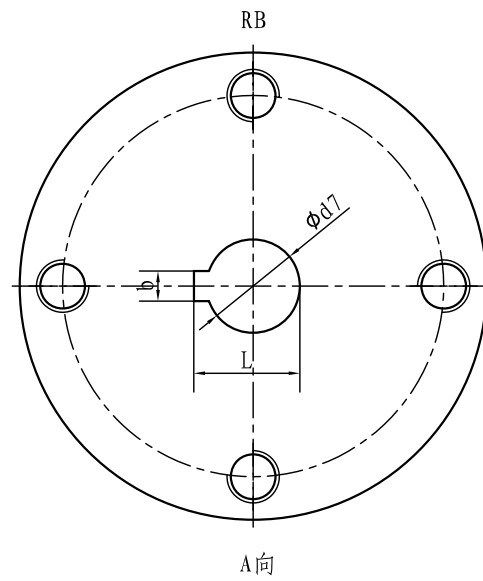
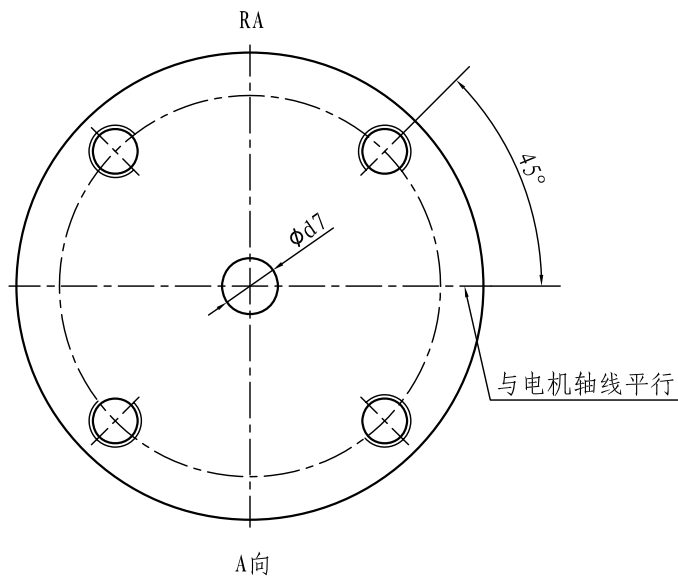
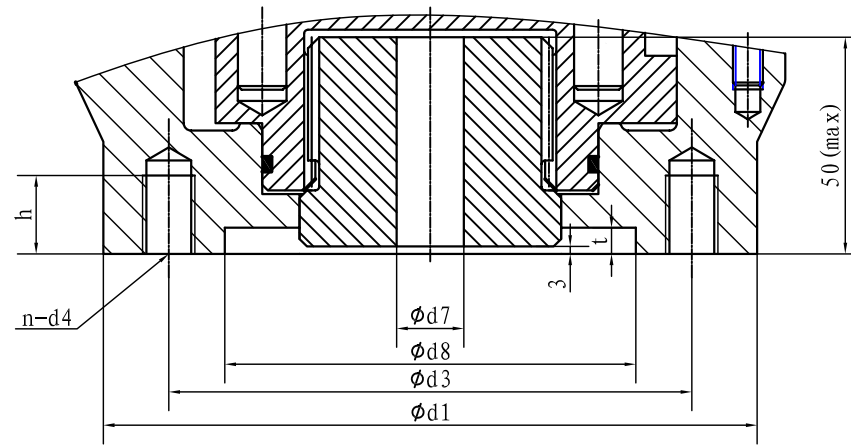


NQB2、NQB2IN、NQB2Ex、NQB2Ex.IN法兰结构与尺寸表



推荐法兰尺寸表

型号/代号	法兰号		d1	d3	d7			b	L	n-d4	d8	h	t
					标准尺寸	预留尺寸	最大允许						
NQB2 NQB2IN NQB2Ex NQB2Ex.IN	RA	F10	$\Phi 125$	$\Phi 102$	/	$\Phi 15$	$\Phi 32$	/	/	4-M10	/	15	/
		F12	$\Phi 150$	$\Phi 125$						4-M12		18	

可选法兰尺寸表

型号/代号	法兰号		d1	d3	d7			b	L	n-d4	d8	h	t
					标准尺寸	预留尺寸	最大允许						
NQB2 NQB2IN NQB2Ex NQB2Ex.IN	RB	8"	$\Phi 115$	$\Phi 88.9$	$\Phi 22.1$	$\Phi 15$	$\Phi 32$	5	24.4	4-M12	/	20	/
		10"	$\Phi 170$	$\Phi 140$	$\Phi 28.45$			8	31.75				
	RC	Q60			$\Phi 28$			8	31.3	6-M10	$\Phi 110$	15	7